

Cámaras de red AXIS M10

Las cámaras de red más pequeñas e inteligentes del líder del mercado.



- > Diseño funcional e inteligente
- > Múltiples secuencias H.264
- > Instalación fácil y flexible
- > Sensor de infrarrojos pasivo (PIR) e iluminación por LED
- > Micrófono y altavoz

La serie AXIS M10 ofrece cámaras pequeñas e inteligentes, ideales para la seguridad de pequeñas empresas, tiendas, restaurantes, hoteles o viviendas. Estas cámaras intuitivas y fiables proporcionan una calidad de imagen óptima y capacidad de supervisión profesional.

Gracias a su diseño funcional e inteligente, las cámaras de red AXIS M1011, M1011-W y M1031-W ofrecen una solución de videovigilancia asequible y de alta calidad. Al utilizar la tecnología de barrido progresivo, las cámaras ofrecen imágenes en movimiento sin distorsión de movimiento.

Proporcionan transmisiones múltiples H.264 y Motion JPEG de forma simultánea y optimizadas individualmente para diferentes necesidades de calidad y restricciones de ancho de banda. La serie AXIS M10 admite MPEG-4 Parte 2 para compatibilidad con versiones anteriores.

Para que la instalación sea fácil y flexible, las AXIS M1011-W y AXIS M1031-W ofrecen la posibilidad de elegir entre una conexión inalámbrica o por cable a la red.

Además, la AXIS M1031-W incorpora un sensor PIR integrado para detectar el movimiento incluso en la oscuridad y un LED blanco para iluminar el escenario automáticamente si se produce un evento o si el usuario lo solicita.

La AXIS M1031 proporciona otras características como el soporte de audio bidireccional con un micrófono y un altavoz integrados, lo que permite oír lo que ocurre en una zona y también comunicarse con los individuos directamente o a través de clips de audio cargados o grabados

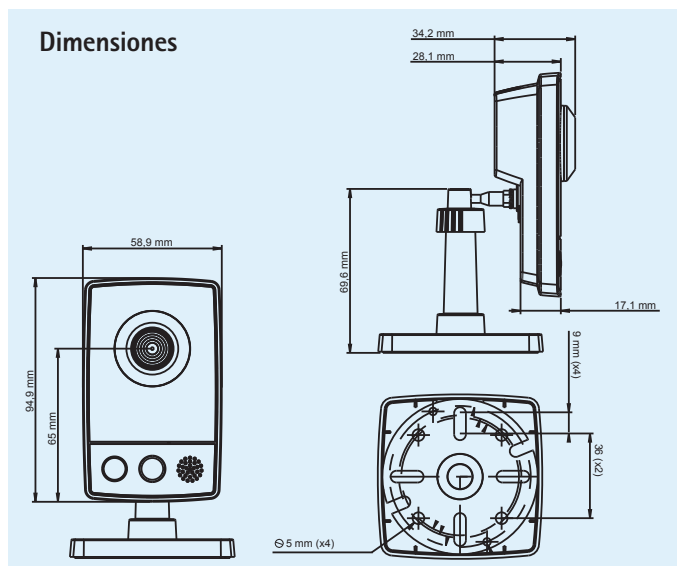


Especificaciones técnicas – Cámaras de red AXIS M10

Cámara	
Modelos	AXIS M1011: Interfaz con cable AXIS M1011-W: Interfaz con cable e inalámbrica AXIS M1031-W: Interfaz con cable e inalámbrica, sensor PIR, iluminación LED, audio
Sensor de imagen	CMOS VGA RGB de barrido progresivo de 1/4"
Objetivo	4,4 mm, F2,0, iris fijo, enfoque fijo, ángulo de visión horizontal: 47°
Iluminación mínima	1 lux, F2,0 AXIS M1031-W: 0 lux con la iluminación LED encendida
Velocidad de obturación	1/4 s a 1/5000 s
Vídeo	
Compresión de vídeo	H.264 Motion JPEG MPEG-4 Parte 2 (ISO/IEC 14496-2)
Resoluciones	640 x 480 a 160 x 120
Velocidad de imagen H.264	30 imágenes por segundo en todas las resoluciones
Velocidad de imagen Motion JPEG	30 imágenes por segundo en todas las resoluciones
Velocidad de imagen MPEG-4 Parte 2	30 imágenes por segundo en todas las resoluciones
Transmisión de vídeo	Multitransmisión H.264, Motion JPEG y MPEG-4 Parte 2 H.264/MPEG-4 Parte 2: 1 secuencia a velocidad de imagen y resolución máximas Motion JPEG: 2 secuencias configuradas individualmente a velocidad de imagen y resolución máximas Más secuencias en cualquiera de las dos compresiones si son idénticas o limitadas en frecuencia de imagen/resolución Frecuencia de imagen y ancho de banda controlables VBR/CBR H.264 y MPEG-4 Parte 2
Ajustes de la imagen	Compresión, color, brillo, nitidez, contraste, equilibrio de blancos, control y zonas de exposición, compensación de contraluz, ajuste más preciso del comportamiento con poca luz, rotación Superposición de texto e imágenes, máscara de privacidad
Red	
Interfaz inalámbrica	AXIS M1011-W/M1031-W: IEEE 802.11g/b Antena invisible integrada
Seguridad	Protección con contraseña, filtro de direcciones IP, cifrado HTTPS, autenticación Digest, registro de acceso de usuarios AXIS M1011-W/M1031-W: WEP 64/128 bits, WPA/WPA2-PSK
Protocolos soportados	IPv4/v6, HTTP, HTTPS, QoS Layer 3 DiffServ, FTP, SMTP, Bonjour, UPnP, SNMPv1/v2c/v3(MIB-II), DNS, DynDNS, NTP, RTSP, RTP, TCP, UDP, IGMP, RTCP, ICMP, DHCP, ARP, SOCKS

Audio (AXIS M1031-W)	
Transmisión de audio	Bidireccional, semidúplex
Compresión de audio	AAC-LC 8/16 kHz, G.711 PCM 8 kHz, G.726 ADPCM 8 kHz Velocidad de bits configurable
Entrada/salida de audio	Micrófono y altavoz integrados
Integración del sistema	
Interfaz de programación de aplicaciones	API abierta para integración de software, con VAPIX® de Axis Communications disponible en www.axis.com
Vídeo inteligente	Detección de movimiento por vídeo y alarma antimanipulación activa AXIS M1031-W: Detección de audio
Activadores de alarma	Vídeo inteligente AXIS M1031-W: Sensor PIR integrado
Eventos de alarma	Carga de archivos a través de FTP, HTTP y correo electrónico Notificación a través de correo electrónico, HTTP y TCP AXIS M1031-W: Activación de la iluminación LED, reproducción de clips de audio
Búfer de vídeo	16 MB de memoria previa y posterior a la alarma
General	
Procesador y memoria	ARTPEC-B, 64 MB de RAM, 32 MB de Flash
Indicador	4,9 – 5,1 V CC, 7,5 W máx.
Conectores	RJ-45 10BASE-T/100BASE-TX, Auto-MDIX, toma de CC
Sensor de PIR	AXIS M1031-W: Sensor de movimiento de infrarrojos pasivo (PIR) integrado con sensibilidad configurable. Alcance máximo: 6 m
Iluminación LED	AXIS M1031-W: Iluminación LED blanca integrada: 1 W
Condiciones de funcionamiento	0° a 50° C Humedad relativa: 20 a 80% (sin condensación)
Homologaciones	AXIS M1011: EN 55022 Clase B, EN 55024, EN 61000-3-2, EN 61000-3-3, EN 60950-1, FCC Parte 15 Subparte B Clase B, VCCI Clase B, ICES-003 Clase B, C-tick AXIS M1011-W/M1031-W: EN301489-1, EN301489-17, EN300328, EN 60950-1, FCC Parte 15 Subparte B y C Clase B, RSS-210, C-TICK, TELECOM, KCC AXIS M1011/M1011-W: CCC Fuente de alimentación: EN 60950-1, cCSAus
Peso	AXIS M1011: 94 g, AXIS M1011-W: 94 g, AXIS M1031-W: 101 g
Accesorios incluidos	Fuente de alimentación, soporte y pinza, guía de instalación, CD con herramientas de instalación, software de grabación y manual del usuario, decodificador Windows (1 licencia de usuario)

Más información en www.axis.com



Alternativas de montaje



Accesorios opcionales



Para obtener información sobre AXIS Camera Station y el software de gestión de vídeo de los socios de desarrollo de aplicaciones de Axis, consulte www.axis.com/products/video/software/