



AU-D2

Coaxial/Optical Audio Converter

OPERATION MANUAL





Table of Contents

1.	Introduction	1
2.	Features	1
3.	Operation Controls and Functions	2
3.1	Input Panel Diagram	2
3.2	Output Panel Diagram	2
3.3	Switcher Panel & Upper Cover	3
4.	Connection Diagram	4
5.	Specifications	4



Finden Sie ab Seite 7.





1. Introduction

AU-D2 is a compact and convenient Coaxial / Optical (Toslink) audio converter. It accepts SPDIF audio signal input through either Coaxial cable or Optical cable, and passes the signal (as is) to both its coaxial and Optical output ports. With its built-in amplification feature, the AU-D2 can also serve as a repeater of audio signal and extend the transferring distance.

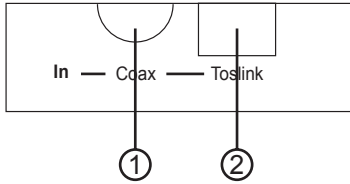
2. Features

- Supports two-way conversion: Coaxial to Optical or Optical to Coaxial.
- Input supports input audio signal from 2 channel PCM to 5.1. Output signal follows input.
- Supports amplification of digital audio and extends the transferring distance, through coaxial and/or optical cables.
- Select one input from Coaxial or Optical (Toslink) input ports, and send audio signal to both Coaxial and Optical output ports simultaneously.
- Compact size and easy to install.

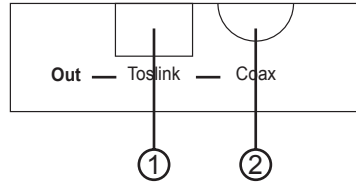


3. Operation Controls and Functions

Input Panel



Output Panel



3.1 Input Panel

1. Coaxial Input:

Connect to the output port of your digital audio source such as DVD player or amplifier, using Coaxial cable.

2. Toslink Input:

Connect to the output port of your digital audio source such as HD Satellite receiver or amplifier, using Optical (Toslink) cable.

3.2 Output Panel

1. Optical Output:

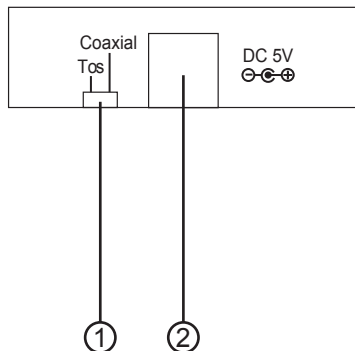
Connect to the input port of your digital audio equipment such as amplifier, using Optical (Toslink) cable.

2. Coaxial Output:

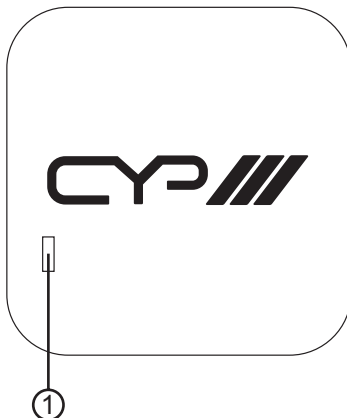
Connect to the output port of your digital audio equipment such as amplifier, using Coaxial cable.



Switcher Panel



Upper Cover



3.3 Switcher Panel & Upper Cover

1. Input Selection:

Use this mini switcher to select input from Coaxial or Optical (Toslink) input ports.

2. Power:

Plug the power supply into AU-D2 unit and connect the adaptor to AC wall outlet.

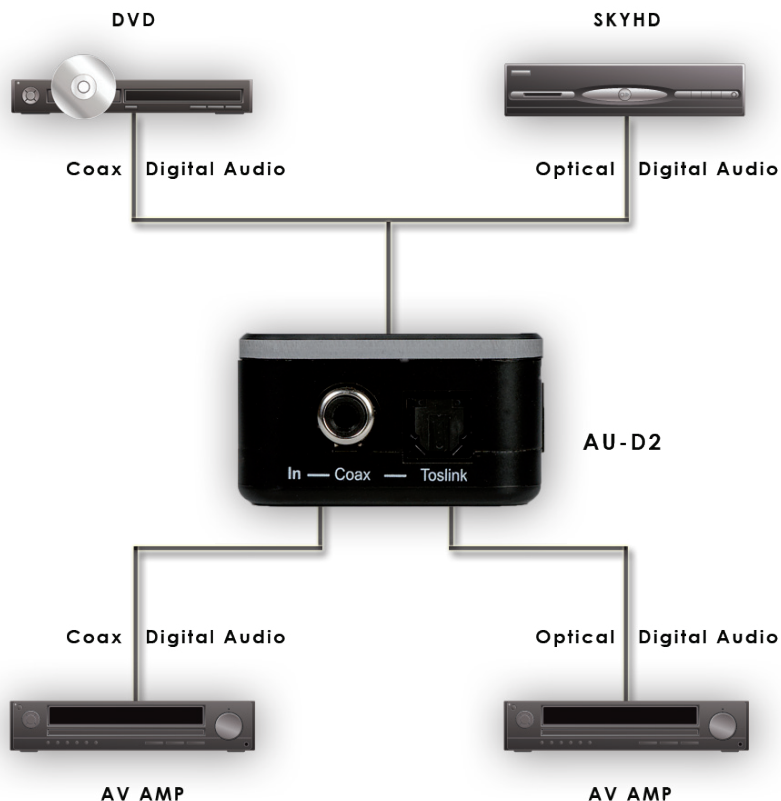
Upper Cover

1. Power LED:

The LED will illuminate when the power supply is connected.



4. Connection Diagram



5. Specifications

Input Ports	1 x Coaxial RCA jack and 1 x Optical (Toslink) port
Output Ports	1 x Coaxial RCA jack and 1 x Optical (Toslink) port
Power Supply	5V DC/1.0A, centre positive
Dimensions (mm)	42(W) x 40.5(D) x 22(H)
Weight (g)	25



Notes:



www.cypeurope.com



AU-D2

Koaxial/Optisch Audio Konverter

Bedienungsanleitung





Inhaltsverzeichnis

1.	Einleitung	9
2.	Funktionen	9
3.	Bedienelemente und Anschlüsse	10
3.1	Eingänge	10
3.2	Ausgänge	10
3.3	Umschaltung und Obere Abdeckung	11
4.	Anschlussschema	12
5.	Spezifikationen	12



1. Einleitung

Der AU-D2 ist kompakter und praktischer Koaxialer/ Optischer (Toslink) Audio-Konverter. Er erkennt Toslink Audio Eingangssignale entweder durch ein Koaxialkabel oder ein Optisches Kabel und leitet das Signal an die beiden Ausgänge des Konverters weiter. Mit seinem eingebauten Verstärker kann der Konverter auch als Repeater von Audio-Signalen dienen und somit große Entfernungen überbrücken.

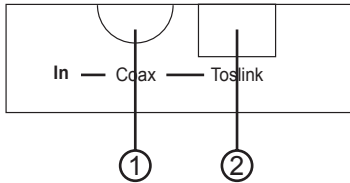
2. Funktionen

- Unterstützt die wechselseitige Wandlung: koaxial zu optisch, optisch zu koaxial.
- Unterstützt eingehende Audiosignale von 2-Kanal-PCM bis 5.1
- Unterstützt die Verstärkung des digitalen Audiosignals und die Erweiterung der Übertragungsentfernung über ein Koaxial- und/ oder optisches Kabel.
- Wählen Sie den koaxialen oder optischen (Toslink) Eingang und senden Sie gleichzeitig an Ausgangsports (Koaxial und Optisch).
- Kompakte Größe und einfache Installation.

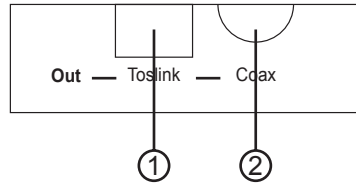


3. Bedienelemente und Anschlüsse

Eingänge



Ausgänge



3.1 Eingänge

1. Koaxial Eingang:

Verbinden Sie Ihre digitale Audioquelle (z.B. DVD Player) über ein Koaxialkabel mit dem Eingang des Konverters.

2. Optischer Eingang (Toslink):

Verbinden Sie Ihre digitale Audioquelle (z.B. HD Receiver) über ein optisches Kabel (Toslink) mit dem Konverter.

3.2 Ausgänge

1. Optischer Ausgang (Toslink):

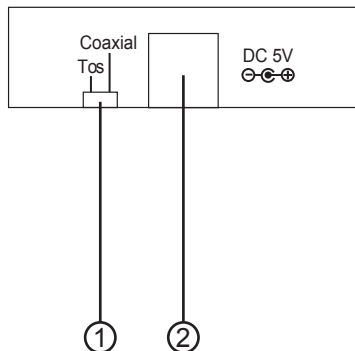
Verbinden Sie Ihr Endgerät über ein entsprechendes Kabel (Optisch/ Toslink) mit dem Ausgang des Konverters.

2. Koaxial Ausgang:

Verbinden Sie Ihr Endgerät (z.B. Audio Verstärker) über ein entsprechendes Kabel mit dem Konverter.



Umschaltung



Obere Abdeckung



3.3 Umschaltung und Obere Abdeckung

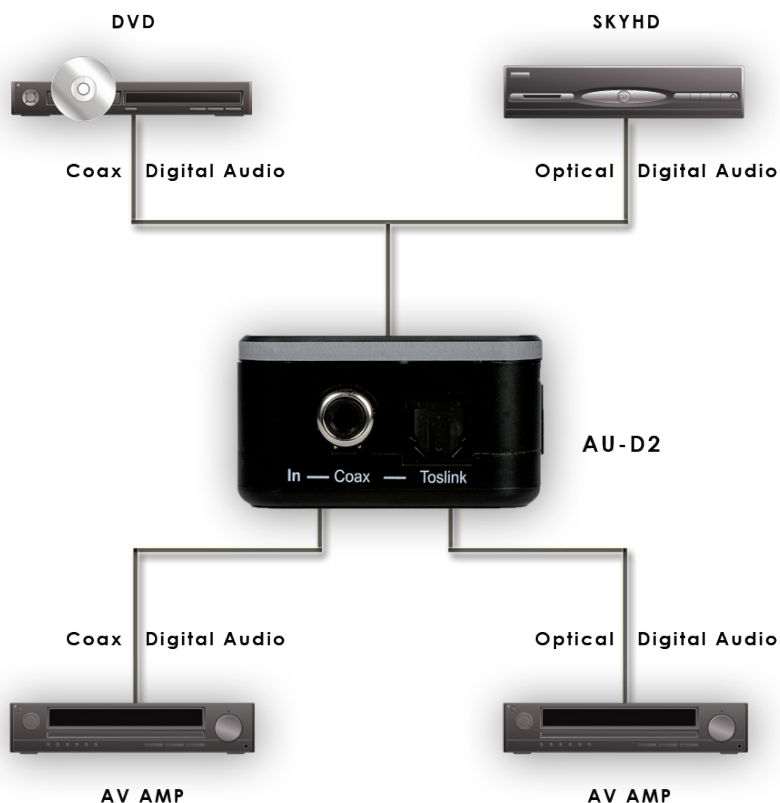
1. Auswahl des Eingangssignals:
Verwenden Sie diesen Schalter um zwischen dem optischen und koaxialen Eingang zu wechseln.
2. Strom:
Schließen Sie den Konverter an eine Netzsteckdose an.

Obere Abdeckung

1. LED:
Wenn das Gerät eingeschaltet ist, leuchtet die LED.



4. Anschlussschema



5. Spezifikationen

Eingänge	1 x Koaxial Cinch Buchse & 1 x Optisch (Toslink)
Ausgänge	1 x Koaxial Cinch Buchse & 1 x Optisch (Toslink)
Stromanschluss	5V/0.36~0.5A DC (US/EU Standard, CE/FCC/UL zertifiziert)
Abmaße mm	Breite: 42 x Tiefe: 40,5 x Höhe: 22
Gewicht (g)	25



Notzen:



www.cypeurope.com

