

EN Operate your A/V equipment even through closed cupboard doors

- Operate your A/V devices with ease without having to have them in view (max. 6).
- Works with almost all brands and models and is also suitable for new IR code formats (such as RC-MM) which are used in many new HD devices and digital TV decoders.
- Incorporates new IR filter techniques for use in the vicinity of Flat Screen TVs (Plasma, LCD and LED), indirect sunlight and energy-efficient light bulbs.
- With the exception of the very small IR receiver, the complete set can be located completely out of sight.
- Works on USB mains power (adapter included) or can be connected to a free USB port on one of your A/V devices.

How does the Invisible Control Control 6™ work?

Locate your A/V device in a closed cabinet or TV unit. The IR receiver must be located in view of your remote control. Stick the IR LEDs on the front panel of your A/V equipment and then hide the IR main module. Point the remote control towards the small IR receiver in order to send the desired command (via the IR module) to the IR LEDs; these will then send out this infrared command to the A/V equipment.

ES Manejar dispositivos A/V aún a través de puertas de armario cerradas

- Disfrute de la comodidad de manejo con los dispositivos A/V (6 como máximo) invisiblemente colocados.
- Funciona con casi todos los modelos y marcas y es conveniente para los nuevos formatos de códigos de IR (como RC-MM) que se utilizan para muchos de los nuevos dispositivos HD y decodificadores digitales de TV.
- Contiene nuevas técnicas de filtración para el empleo en la vecindad de televisores de pantalla plana (Plasma, LCD en LED), luz solar directa o bombillas de bajo consumo.
- Todo el set se puede colocar invisiblemente, excepto el pequeño Receptor IR.
- Funciona con alimentación USB (adaptador suministrado), se puede conectar a un puerto USB libre de un dispositivo A/V.

¿Cómo funciona el Invisible Control 6™?

Coloca el equipo A/V dentro de un armario o mueble A/V cerrado. Instala el Receptor A/V en la vista de su propio mando a distancia. Pega los LEDs IR en el panel frontal del dispositivo A/V y esconde el Módulo IR. Dirige el mando a distancia hacia el Receptor IR para enviar el comando deseado (por el Módulo IR) a los LEDs IR, los que lo transmiten al dispositivo A/V.

DE Ihre A/V Geräte bedienen, sogar durch geschlossene Schranktüren hindurch

- Genießen Sie ungestört den Bedienungskomfort, ohne sichtbar im Raum stehende A/V Geräte (max. 6).
- Mit nahezu allen Marken und Modellen vereinbar und geeignet für neue IR-Code Formate (wie RC-MM), die in vielen neuen HD Geräten und digitalen TV-Decodern verwendet werden.
- Enthält neue IR Störunterdrückungstechnik für Verwendung nahe Flachbildschirmen (wie Plasma, LCD und LED Schirmen), indirektem Sonnenlicht und Sparlampen.
- Mit Ausnahme des sehr kleinen IR Empfängers kann der gesamte Satz vollständig außer Sichtweite aufgestellt werden.
- Funktioniert auf einer USB Netzspeisung (Adapter enthalten) und kann auch an einem freien USB Port eines Ihrer A/V Geräte angeschlossen werden.

Wie funktioniert die Invisible Control 6™?

Stellen Sie Ihre A/V Geräte in einem geschlossenen Stereochrank oder TV Lowboard auf. Der IR Empfänger muss in Sichtweite Ihrer eigenen Fernbedienung installiert werden. Kleben Sie die IR LED's auf die Frontseite Ihrer A/V Geräte und stellen Sie das IR Hauptmodul unsichtbar auf. Richten Sie die Fernbedienung auf den kleinen IR Empfänger, um den gewünschten Befehl (über das IR Modul) zu den IR LED's zu versenden; diese werden den Infrarot-Befehl dann direkt an Ihre A/V Geräte weiterleiten.

IT Per il comando delle apparecchiature A/V, perfino attraverso le ante chiuse

- Godere indisturbati della praticità d'uso, senza che le apparecchiature A/V (6 al massimo) siano in vista.
- Funziona con la maggior parte di marche e modelli ed è adatto ai nuovi formati di protocollo IR (quale RC-MM) che vengono utilizzati diffusamente nelle nuove apparecchiature HD e nei decoder TV digitali.
- Fornito di nuove tecniche di filtraggio IR per l'uso vicino a schermi piatti (schermi al plasma, LCD e LED), luce solare indiretta e lampade a risparmio energetico.
- Ad eccezione del ricevitore IR di dimensioni minime, è possibile collocare fuori dalla vista tutte le apparecchiature.
- Funziona con un alimentatore USB (adattatore incluso) o può essere collegato alla porta USB di una delle apparecchiature USB.

Come funziona l'Invisible Control 6™?

Collocare le apparecchiature A/V in un armadio o mobile per TV chiuso. Si deve installare il ricevitore IR in vista del proprio telecomando. Incollare i LED IR sul pannello frontale delle apparecchiature A/V e mettere fuori dalla vista il modulo principale IR. Puntare il telecomando verso il piccolo ricevitore IR per inviare il comando desiderato (tramite il modulo IR) ai LED IR; questi trasferiranno direttamente il comando ad infrarossi alle apparecchiature A/V.

FR Commandez vos appareils A/V, même à travers les portes fermées d'un meuble

- Profitez tranquillement du confort de commande, sans que vos appareils A/V (max. 6) soient en vue.
- Fonctionne avec pratiquement toutes les marques et tous les modèles et est compatible avec les nouveaux formats de codes IR (tels que RC-MM) qui sont utilisés dans de nombreux nouveaux appareils HD et décodeurs TV numériques.
- Comporte de nouvelles techniques de filtrage IR pour une utilisation à proximité de Téléviseurs à Écran Plat (Plasma, LCD et LED), de la lumière indirecte du soleil et d'ampoules basse consommation.
- A l'exception du minuscule récepteur IR, l'ensemble de l'installation peut être placé hors de vue.
- Fonctionne sur une alimentation USB (adaptateur inclus) ou par connexion sur un port USB disponible sur l'un de vos appareils A/V.

Comment fonctionne l'Invisible Control 6™ ?

Placez votre appareil A/V dans un meuble fermé ou dans un meuble TV. Le récepteur IR doit être installé en vue de votre propre télécommande. Collez les LEDs IR sur la face avant de vos appareils A/V et dissimulez soigneusement le module IR principal. Dirigez la télécommande vers le petit récepteur IR afin d'envoyer (par le biais du module IR) l'ordre souhaité vers les LEDs IR. Ces dernières transmettront directement cet ordre infrarouge à vos appareils A/V.

NL Bedien uw A/V apparaten, zelfs door gesloten kastdeurtjes

- Geniet ongestoord van bedieningsgemak, zonder dat uw A/V apparaten (max. 6) in het zicht staan.
- Werkt met vrijwel alle merken en modellen en is geschikt voor nieuwe IR code formaten (zoals RC-MM) welke worden gebruikt in vele nieuwe HD apparaten en digitale TV decoders.
- Bevat nieuwe IR filtertechnieken voor gebruik in de buurt van Flat Screen TV's (Plasma, LCD en LED, indirect zonlicht en spaarlampen).
- Met uitzondering van de zeer kleine IR ontvanger is de complete set volledig uit het zicht te plaatsen.
- Werkt op een USB netvoeding (adapter ingesloten) of aansluitbaar op een vrije USB poort op één van uw A/V apparaten.

Hoe werkt de Invisible Control 6™?

Plaats uw A/V apparatuur in een gesloten kastje of TV meubel. De IR ontvanger dient in het zicht van uw eigen afstandsbediening geïnstalleerd te worden. Plak de IR LED's op het voorpaneel van uw A/V apparatuur en werk de IR hoofdmodule netjes weg. Richt de afstandsbediening op de kleine IR ontvanger om het gewenste commando (via de IR module) naar de IR LED's te sturen, deze zullen dit infrarood commando direct doorgeven aan de A/V apparatuur.

INVISIBLE CONTROL 6™



Technical data

IR Receiver

Frequency range: 30 – 60kHz

IR reception angle: 60°(+30°/-30° from center)

IR reception range: +/- 10 meters

Dimensions: 15 x 30 x 11mm

Length of cable: 3 meter

IR Module

Power: 100-240 VAC 50/60Hz, mini USB adapter (included) or mini USB cable (not included)

IR output: 2x 2.5mm jack plug (mono)

Dimensions: 80 x 43 x 19mm

IR Extender cable

IR extender cable: 2x IR extender cable with 3 LEDs

Length of cable: 1 - 2 meter

Also available

Visit www.marmitek.com for our complete product range.



Remote Controls

To operate your TV and all AV devices with only one remote control. Choose your ideal remote control at www.marmitek.com

Set includes



1x IR Receiver



2x IR Extender cable with 3 LEDs

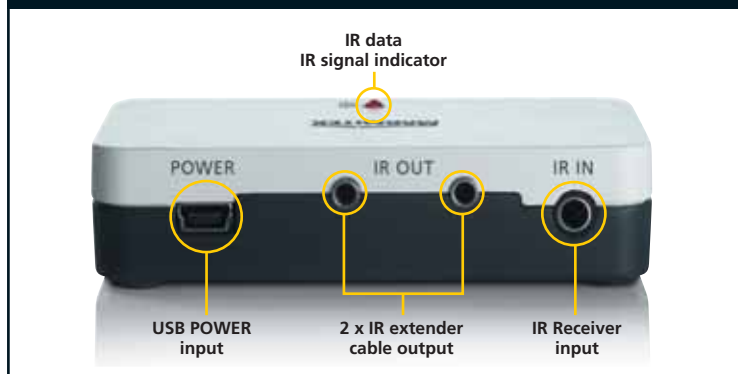


1x USB switched mode power supply



1x User Manual
English, Deutsch
Français, Español,
Italiano, Nederlands

Connections IR Module



Marmitek videos



Scan the QR code to watch our online product videos.

Or visit the Marmitek video website:
www.marmitek.com/videos

Order information

Invisible Control 6™

EU version Art. nr. 08068
UK version Art. nr. 08069

Giftbox size (LxWxH)

185 x 130 x 70 mm