

Edelstahl-Tastaturen ERG Produktübersicht Stainless Steel Keyboards ERG Overview



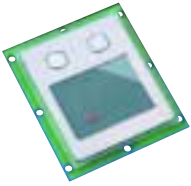
ERG1/3



ERG4/0



ERG4F/0



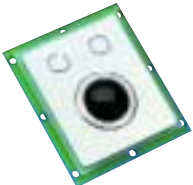
ERGC1/1



ERG4/1



ERG4F/1



ERGC1/2



ERG4/2



ERG4F/2



ERG2/0



ERG4/4



ERG4F/4



ERGC2/0



ERG4FS



ERG3/2



ERG4T



ERG3F/2

Technische Daten/Bestellbezeichnungen

Technical data/Ordering data

Technische Daten/Technical data

Schnittstelle/Interface	PS2	PS2
ERG4/ERG4F/ERG4FS/ERG4T	PS2, USB andere Schnittstelle auf Anfrage	PS2, USB Other interface on request
Schaltertechnologie/Keyboard technology	Carbonkontakt	Carbon contact
Schaltweg/Operation travel	1,6 mm ±0,1 mm	1,6 mm ±0,1 mm
Betätigungskraft/Operating force	0,9 N ±0,1 N	0,9 N ±0,1 N
Betriebstemperatur/Operating temperature	-20 °C - +70 °C Trackball -10 °C - +55 °C Touchpad 0 °C - +60 °C	-20 °C - +70 °C Trackball -10 °C - +55 °C Touchpad 0 °C - +60 °C
Transport und Lagerung/Transport and storage	Klasse 2M2, 2K2, 1M2, 1K2 nach DIN EN 60 721-2-1.-1	Class 2M2, 2K2, 1M2, 1K2 acc. to DIN EN 60 721-2-1.-1
Lebensdauer/Operation lifetime	>10 x 10 ⁶ Betätigungen pro Taste	>10 x 10 ⁶ cycles per key
Beschriftung/Lettering	Laser	Laser
Einbauart/Installation	Rückseitig Front- und rückseitig nur ERG3, ERG3F, ERG4 und ERG4F Frontseitig ERG4FS	Backpanel Front- and backpanel only ERG3, ERG3F, ERG4 and ERG4F Frontpanel ERGFS
Schock Vibration/Shock vibration	500/ms ² 11 ms/50 m/s 2-5 kHz sin	500/ms ² 11 ms/50 m/s 2-5 kHz sin
CE Konformität/CE Conformity	89/336/EWG (EEC) 73/23/EWG (EEC)	89/336/EWG (EEC) 73/23/EWG (EEC)
Normen/Standards	EN 50 081-1, EN 50 082-2, EN 55 022-B, EN 55 024-B, EN 60 950	EN 50 081-1, EN 50 082-2, EN 55 022-B, EN 55 024-B, EN 60 950
Schutzarten/Protection class	IP65 frontseitig Trackball: statisch IP65, dynamisch IP54	IP65 from the frontpanel Trackball: static IP65, dynamic IP54

Modellbezeichnung: Modell/Cursorsteuerung/Ländervariante/Schnittstelle

Order code: model/cursor device/country code/interface

Modell

ERG1	Trackballmodul Rückeinbau
ERGC1	Track-/Touchballmodul Compact Rückeinbau
ERG2	Web-Layout ohne Maussteuerung Rückeinbau
ERGC2	Web-Layout Compact ohne Maussteuerung Rückeinbau
ERG3	Web-Layout mit Maussteuerung Rückeinbau
ERG3F	Web-Layout mit Maussteuerung Fronteinbau
ERG4	MF2-Layout Rückeinbau
ERG4F	MF2-Layout Fronteinbau
ERG4FS	MF2-Layout Kurzversion Fronteinbau
ERG4T	MF2-Layout Tischgehäuse

Cursorsteuerung

0	Ohne
1	Touchpad
2	Trackball Kunststoffkugel
3	Trackball Edelstahlkugel

Ländervariante (nach ISO 3166-1)

DE	Deutsch
US	Englisch (USA)
XX	gewünschtes Länderkürzel

Schnittstelle (Kabellänge ca. 1,5 m)

PS2	PS2
USB	USB

Bestellbeispiel

ERG3/2/DE/PS2
Web-Layout mit Cursorsteuerung/Kunststoff-Trackball/Deutsch/PS2

Model

Trackballmodule back panel
Trackballmodule Compact back panel
Web layout without cursor device back panel
Web layout compact without cursor device back panel
Web layout with cursor device back panel
Web layout with cursor device front panel
MF2 layout back panel
MF2 layout front panel
MF2 layout short version front panel
MF2 layout desktop version

Cursor device

Without
Touchpad
Trackball phenolic ball
Trackball stainless steel ball

Country code (according to ISO 3166-1)

German
Englisch (USA)
Requested country code

Interface (cable approx. 1,5 m)

PS2
USB

Ordering example

ERG3/2/DE/PS2
Web layout with cursor device/phenolic trackball/German/PS2

Maße Measurements

Maße/ Measurements

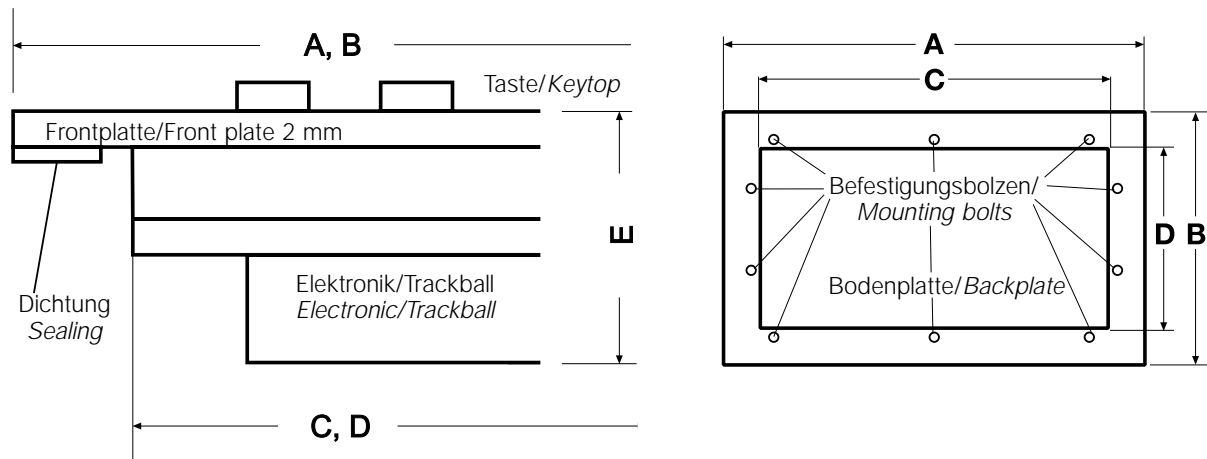
Maß/Dimension
(mm)

Typ	Fronteinbau/ front panel mounting	Rückeinbau/ back panel mounting	A	B	C	D	E (ohne Trackball) (without trackball)	E (mit Trackball) (with trackball)
ERG1		x	82,4	121,9	106,0	145,0		40
ERGC1		x	80,0	95,0	98,0	113,0	28	39
ERG2		x	309,9	121,9	333,5	145,0	27	
ERGC2		x	285,0	95,0	303,0	113,0	29	
ERG3		x	402,9	121,9	426,5	145,0		36
ERG3F	x		410,0	145,0	380,0	115,0		31
ERG4		x	440,0	136,2	464,0	162,0	29	35
ERG4F	x		368,0	145,4	438,8	135,2	29	35
ERG4FS	x		368,5	145,4	358,3	135,2	29	
ERG4T (ca./appr.) Tischastatur/desktop keyboard			480	170			35	

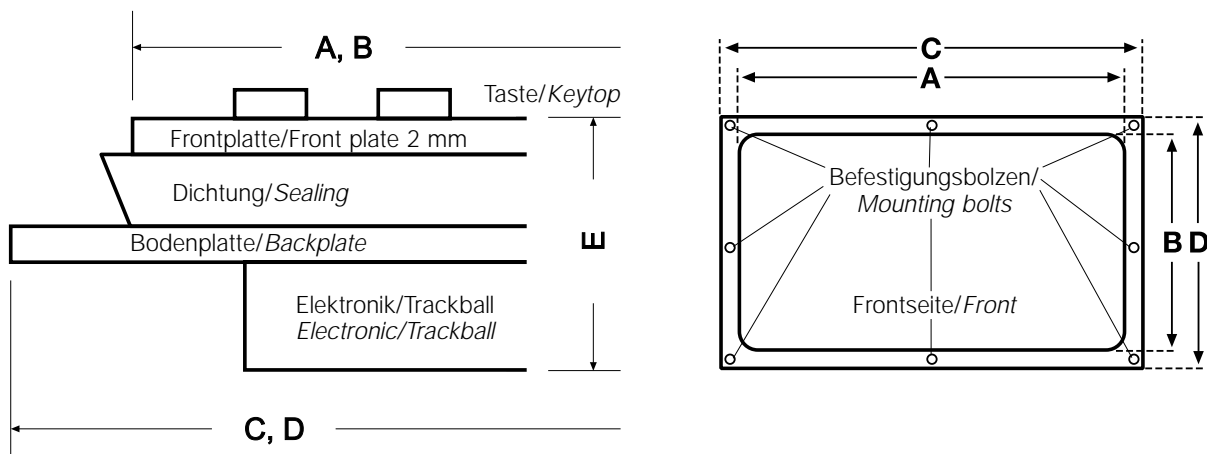
Die Zeichnungen stehen zum Download auf unserer Internetseite: www.sasse-elektronik.de zur Verfügung.

The drawings are available to download on our website: www.sasse-elektronik.de

Fronteinbau/front panel mounting



Rückeinbau/back panel mounting



Edelstahl-Tastaturen ERG *Stainless Steel Keyboards ERG*

Mit dem bewährten Konzept der Ergon-Tastaturen wurde Eingabekomfort in den professionellen Anwendungsbereich übertragen. Die Ergon-Tastaturen überzeugen durch die angenehme taktile Rückmeldung der erhabenen Edelstahl-Tasten und signalisieren sichere Dateneingabe. Die Tastaturen sind für den frontseitigen und rückwärtigen Einbau in Gehäuse oder als Tischversion verfügbar. Verschiedene Lösungen von der Automatisierungsapplikation bis zum Point of Sales und Information lassen sich mit dem Tastaturkonzept realisieren. Zusätzliche Flexibilität bieten die Tastaturvarianten mit Num-Block, Trackball und integriertem Touchpad. Alle Ausführungen haben die Schutzart IP65.

The Ergon concept enables quality data input also at professional industrial applications. The Ergon keyboards ensure pleasant tactile feedback of the raised stainless steel keytops and reliable data input. The keyboards are available as front or back panel mounting in enclosures or as a desktop version. Various solutions in automation applications and point of sales and information can be realized. Additional flexibility is given by models with integrated NUM-block, trackball and integrated touchpad or a combination of both. All models are protected to IP65.

Entscheidende Vorteile

- Bedienkomfort und schnelle Dateneingabe durch erhabene Tasten, ergonomischen Tastenhub und geringe Betätigungskraft
- Sicheres, angenehmes Tastgefühl durch taktile Rückmeldung
- Repräsentatives Design
- Schutzart IP65 (frontseitig)
- Schock- und vibrationsfeste Ausführung
- Aushebel- und verdrehsichere Tastenkappen
- Robust und vandalensicher durch Prallplatte
- Dauerhafte, abriebfeste Laserbeschriftung
- Touchpad: patentiertes kapazitives System, linke/rechte Maustaste durch Tippen, Drag-Draw- und Highlight-Funktion durch Tippen und Ziehen
- Trackball, Trackballkugel 38 mm, Kugel aus Kunststoff oder Edelstahl
- Kabelanschluss steckbar
- Schnittstellen: PS/2, USB (USB nur ERG4/ERG4F mit 1 zus. Hub-Port gemäß USB 1.1)
- Andere Varianten auf Anfrage

Anwendungen

- Selbstbedienungsautomaten
- Steuerungen
- Infoterminals
- Kommunikationsterminals

Decisive advantages

- *Ease of use by raised keys, ergonomic travel and low actuation force*
- *Positive touch feeling via tactile feedback*
- *Appealing design*
- *Protected to IP65 (front side)*
- *Shock- and vibration-proof*
- *Design keytops protected against removal and turning, can not be pulled out*
- *Robust and vandal proof via baffle plate*
- *Durable laser lettering*
- *Touchpad: patented electrical capacitance system, left/right mouse key emulation: lap once to click, twice to double click, tap and hold to drag, draw and highlight*
- *Trackball: ball diameter 38 mm plastic ball or stainless steel ball*
- *Cable pluggable*
- *Interface: PS/2 USB (USB only ERG4/4F74T, one additional hub port acc. USB 1.1)*
- *Other versions on request*

Applications

- *Self service machines*
- *Control systems*
- *Information terminals*
- *Communication terminals*



- Kundenspezifische Bedienerschnittstelle und Lösungen für Diagnosesysteme in der Medizintechnik
- Industrielle Tisch- und Edelstahl-Tastaturen in IP65 für die Automation, Medizintechnik sowie Terminals am „Point of Information and -Sales“
- Komponenten und Systeme zum Bedienen und Beobachten; kundenspezifische Lösungen für die Automation
- Customized userinterface and solutions for diagnosis systems in medical applications
- Industrial desktop and stainless-steel keyboards sealed to IP65 for automation, medical and Point of information/Point of sales applications
- Components and systems to control and monitoring; customized solutions for automation

EBE GROUP

Irrtum, technische Änderungen und Liefermöglichkeiten vorbehalten. Technische Angaben beziehen sich nur auf die Spezifikation der Produkte, Eigenschaften werden damit nicht zugesichert. Verbindliche Angaben können nur Zeichnungen in Verbindung mit Produkt-Spezifikationen entnommen werden.

Errors, technical changes and possibilities of delivery excepted. Technical datas relate only to the specification of the products, features are not assured. Obligatory datas can only be gathered from drawings in conjunction with product-specifications.

SASSE ELEKTRONIK GmbH

Berliner Straße 12

D-91126 Schwabach

phone: +49(0)9122 978-0

fax: +49(0)9122 978-133

e-mail: info@sasse-elektronik.de

internet: www.sasse-elektronik.de

EBE Elektro-Bau-Elemente GmbH

Harthäuser Straße 4

D-70771 L.-Echterdingen

phone: +49(0)711 79986-0

fax: +49(0)711 79986-50

e-mail: vertrieb@ebe-gmbh.de

internet: www.ebe-gmbh.de

ENDER Electronic GmbH

Adelheidstraße 20-22

D-88046 Friedrichshafen

phone: +49(0)7541 9214-0

fax: +49(0)7541 9214-80

e-mail: info@enderelectronic.de

internet: www.enderelectronic.de

Datenblatt
Data sheet

Edelstahl-Tastaturen ERGON (ERG) *Stainless Steel Keyboards ERGON (ERG)*



Sasse bietet auf dem Gebiet der vandalismusgeschützten Edelstahl-Tastaturen eine Vielzahl von Varianten auf der Basis von zwei technischen Konzepten an:

Das **Ergon-Konzept** bietet die gleiche Bedienerfreundlichkeit, die man von Bürotastaturen gewohnt ist. Die Edelstahl-Tasten sind erhaben, aber gegen Aushebeln und Verdrehen gesichert.

Das **Kurzhub-Konzept** zeichnet sich durch eine flache Oberfläche aus und ist besonders für Einsatzgebiete geeignet, in denen die Tastatur auch als Ablagefläche genutzt werden soll und die Reinigung der Oberfläche im Vordergrund steht.

In diesem Datenblatt stellen wir Ihnen die Baureihe der Ergon-Tastaturen ERG vor. Für die Kurzhub-Tastaturen EKH fordern Sie bitte das separate Datenblatt an.

In the field of vandal-proof stainless steel keyboards Sasse offers a multitude of variants based on two technical concepts.

*The **Ergon concept** offers the same ease of operation that one is used to with office keyboards. The keys are raised, but protected against levering-out and twisting.*

*The **short travel concept** features a flat surface and is especially suitable where the keyboard is also used as a place of deposit and surface cleaning is of prime importance.*

This brochure informs you about the ERG Ergon keyboards. On request we will provide you with the separate brochure for the EKH short travel keyboards.